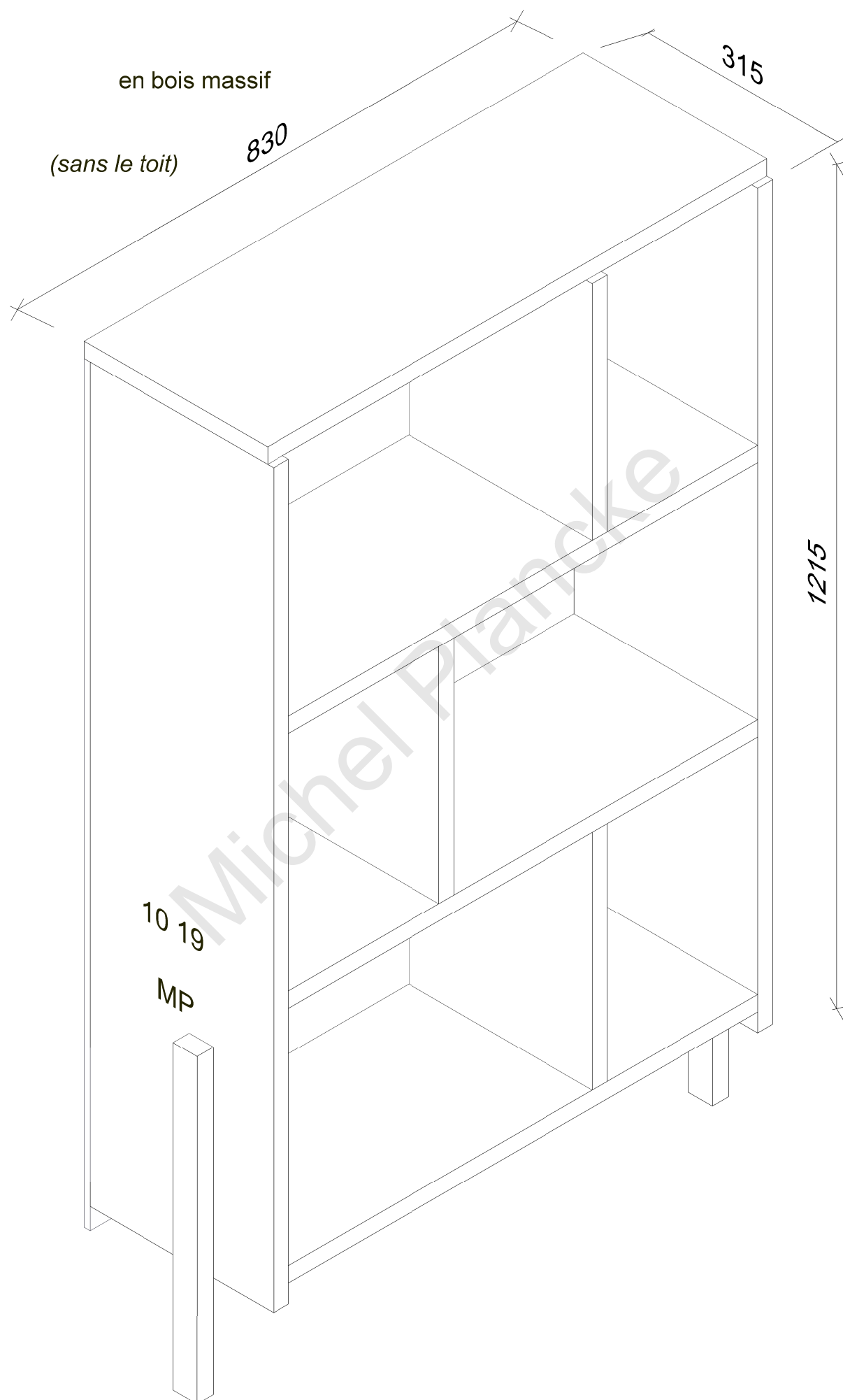


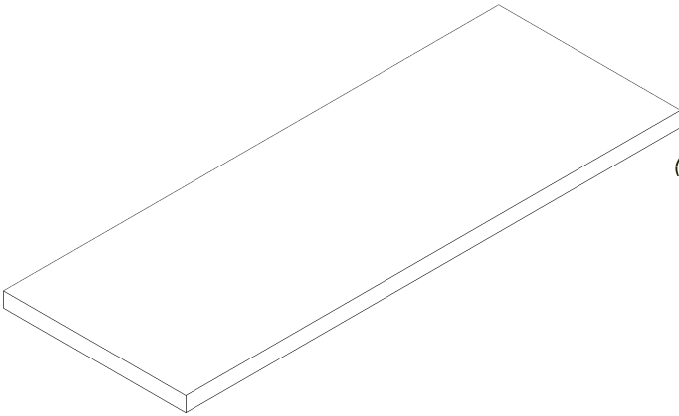
HOTEL A INSECTES



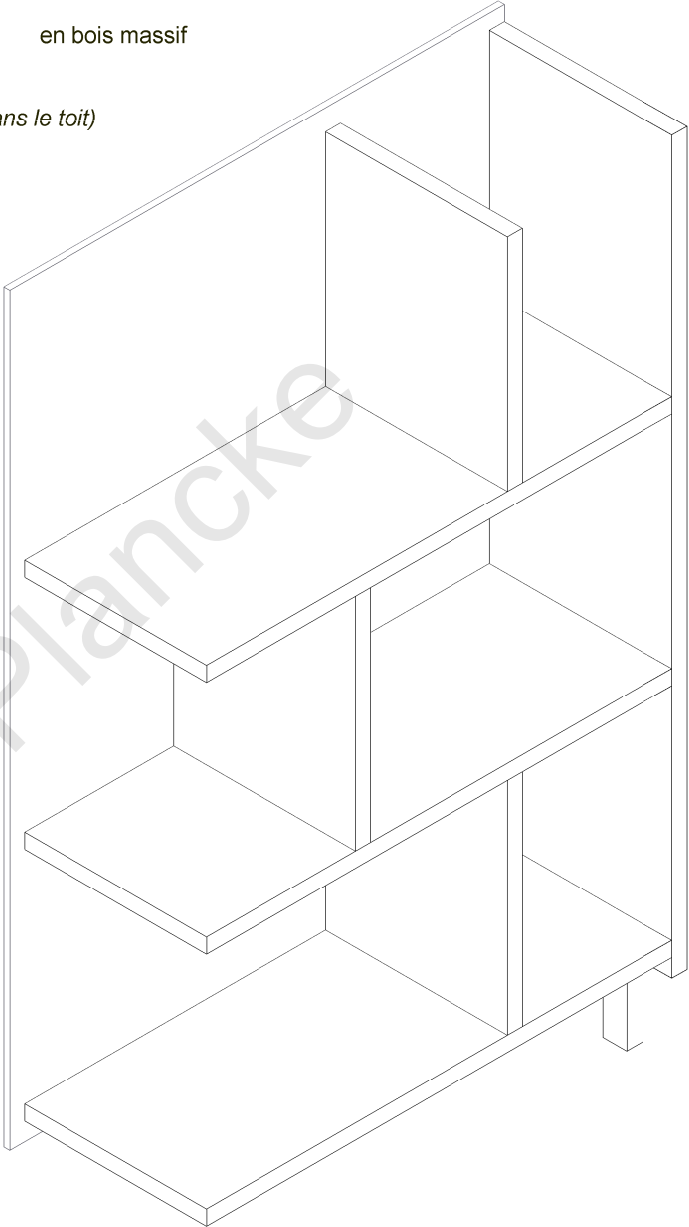
HOTEL A INSECTES

en bois massif

(sans le toit)



10 19
MP

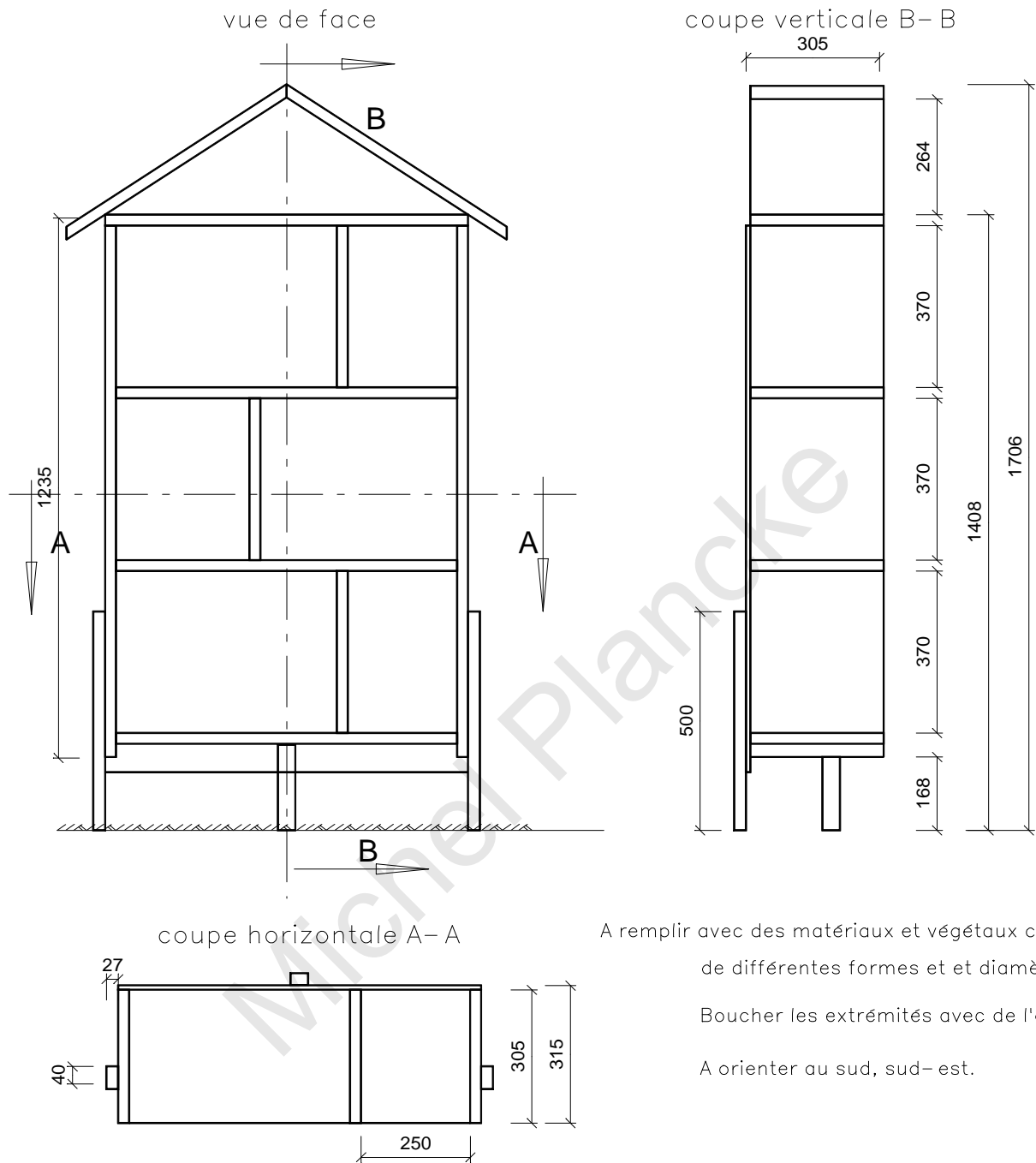


Michel Plancke

HOTEL A INSECTES

En planches " Lorraine" de 27x305x4000 mm

1019



A remplir avec des matériaux et végétaux creux de différentes formes et de diamètres.
 Boucher les extrémités avec de l'argile.
 A orienter au sud, sud-est.

Débit des bois

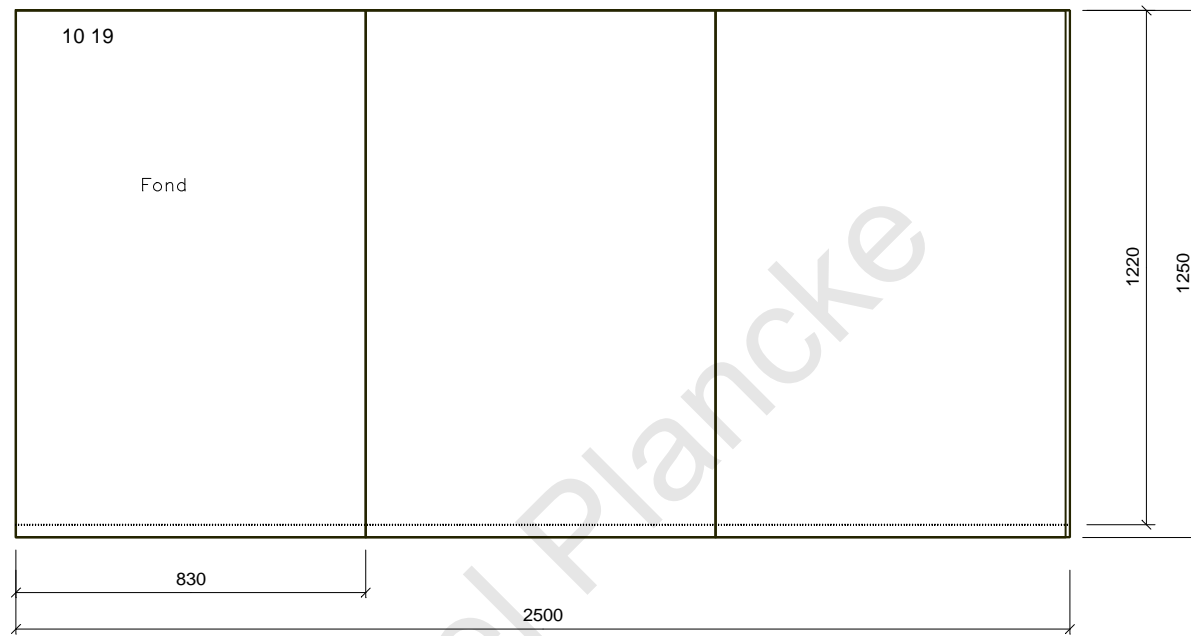
Désignation	Quantité	Longueur	Largeur	Epaisseur
Fond	1	1250	830	10
Coté	2	1215	305	25
Dessus	1	830	305	25
Tablette	3	780	305	25
Toit	2	600	305	25
Cloison	2	370	305	25
Pilotis	2	500	40	27

Conception & Réalisation
 Michel PLANCKE

*Vous êtes libre d'utiliser ce document
 A condition d'en citer la paternité*

HOTEL A INSECTES

Débit dans un panneau de contreplaqué CTBX de 10 ou 15 mm



Débit dans une planche "LORRAINE" 27x305x4000 mm de mm

